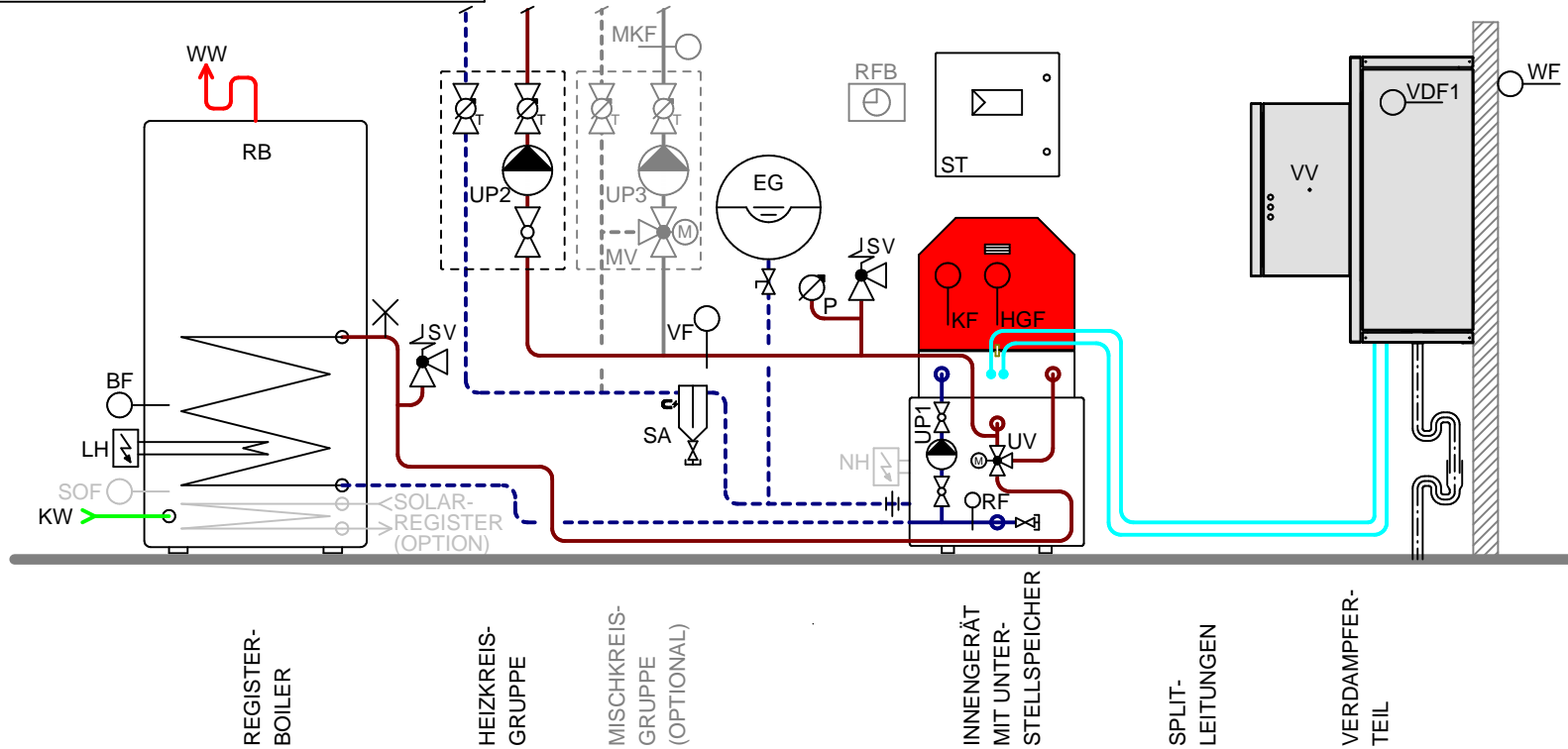


HINWEIS ZU SICHERHEITS- / ENTLÜFTUNGSVENTILEN
 DIE SICHERHEITS- UND ENTLÜFTUNGSVENTILE
 MÜSSEN ANLAGESPEZIFISCH GESETZT WERDEN



REGISTER-
BOILER

HEIZKREIS-
GRUPPE

MISCHKREIS-
GRUPPE
(OPTIONAL)

INNENGERÄT
MIT UNTER-
STELLSPEICHER

SPLIT-
LEITUNGEN

VERDAMPFER-
TEIL

- KUGELHAHNEN
- KUGELHAHNEN MIT THERMOMETER
- UMWÄLZPUMPE
- SICHERHEITSVENTIL
- MANOMETER
- THERMOMETER
- ENTLERHAHNEN
- RÜCKSCHLAGVENTIL
- TEMPERATURFÜHLER
- SICHERHEITSTHERMOSTAT (OPTIONAL)

KOMPONENTEN

UP1	15M2	SPEICHERLADEPUMPE
UP2	15M3	HEIZKREISPUMPE 1
UV1		UMSCHALTVENTIL
NH		NOTHEIZUNG (OPTIONAL)
ST		STEUERTABLEAU
FS		FLEX-SCHLÄUCHE
SA		SCHLAMMABSCHIEDER
EG		EXPANSIONSGEFÄSS
VV	12M2	VERDAMPFERVENTILATOR
SV		SICHERHEITSVENTIL
UP3	15M3	MISCHKREISPUMPE
MV	15M4	MISCHVENTIL

FÜHLER

WF	16B3	WITTERUNGSFÜHLER
VDF1	16B4	VERDAMPFERFÜHLER 1
KF	16B5	KONDENSATORFÜHLER
HGF	17B5	HEISSGASFÜHLER
VF	16B7	VORLAUFFÜHLER "EIN"
RF	16B8	RÜCKLAUFFÜHLER "AUS"
MKF	16B6	MISCHKREISFÜHLER
RFB	16B1	RAUMFERNBEDIENUNG
SOF	EXT.	SOLARFÜHLER (OPTIONAL)

ALLE MASSANGABEN IN mm

VERS.	DATUM:	KURZ.
2.0	10.08.2021	KL
2.1	08.05.2026	KL
...



STRIEGA-THERM AG
 BREITENSTRASSE 10
 4852 ROTHRIST

PRINZIPSCHEMA
SYSTEMVARIANTE AWS-I 1L 3.1

FORMAT:	VERSION:
A4	2.1
MASSTAB:	BLATT:
-	1/1